



股票简称：科林电气
股票代码：603050

7kW /

(32A)

V1.1





V1.0	2022-06-29	
V1.1	2022-08-17	

	
1	
2	7KW
2.1		
2.2		
2.3		
2.4		
3	
3.1		
3.2	" "	
4	
5	
6	0
7	





1

2

3

4

1

7kW

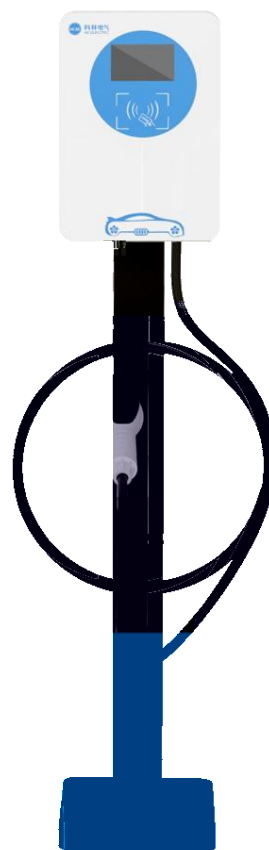
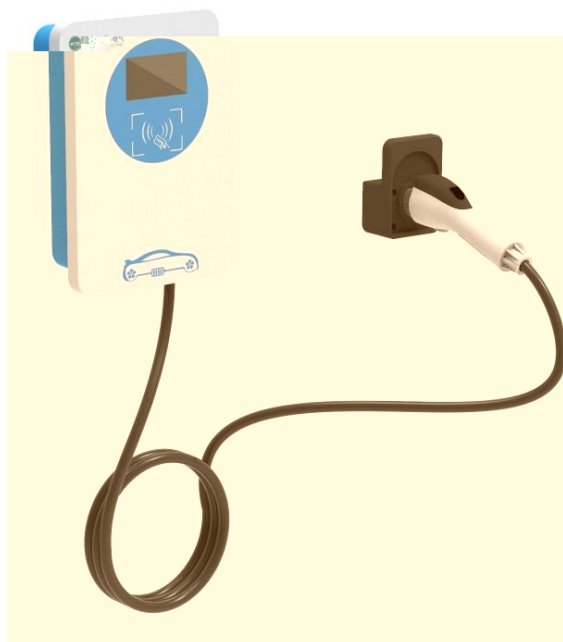
2 7kW

2.1

7kW

220V

32A



2.2

GB/T 20234.1

1

GB/T 20234.2

2

2.3

2.0

2.4

220V± 15%

50± 1Hz

220V± 15%

50± 1Hz

32A

- 25 +55

- 25 +55

5% 95%

IP55

6kg

245* 350* 110(* *) mm

3

2

3.1

IC

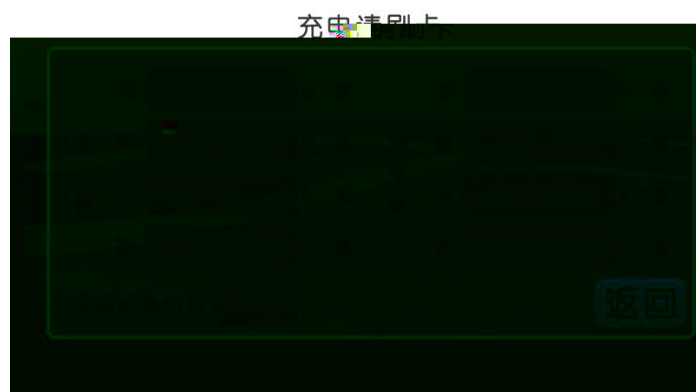
" " 3-1



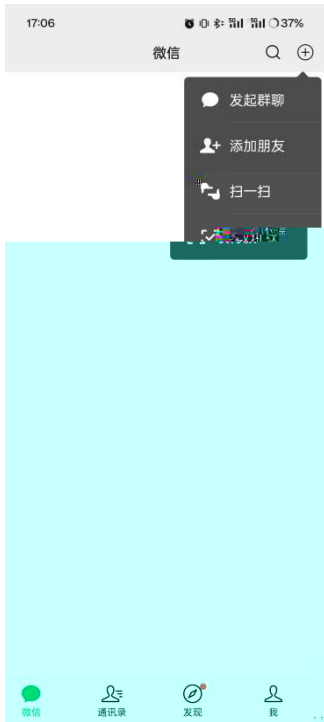
3-1

" " " " " "

3-2



3-2



“

“

“

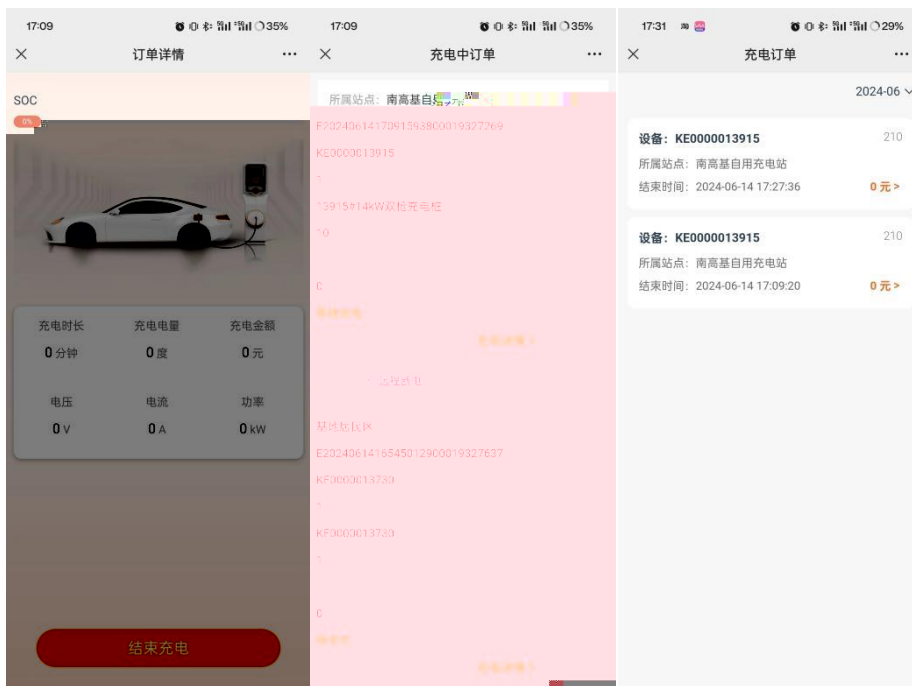
”

B

” 2 “

”

”



“ ”

“ ”

4

1

7kW

220V

T20

2

1

2

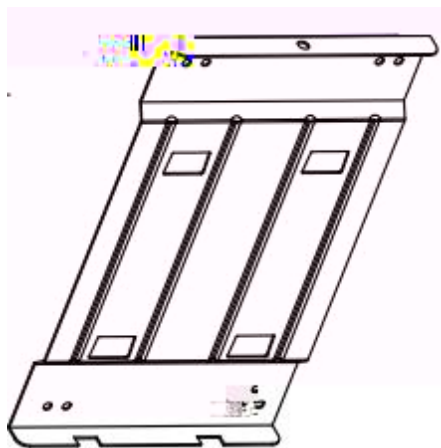
1

2

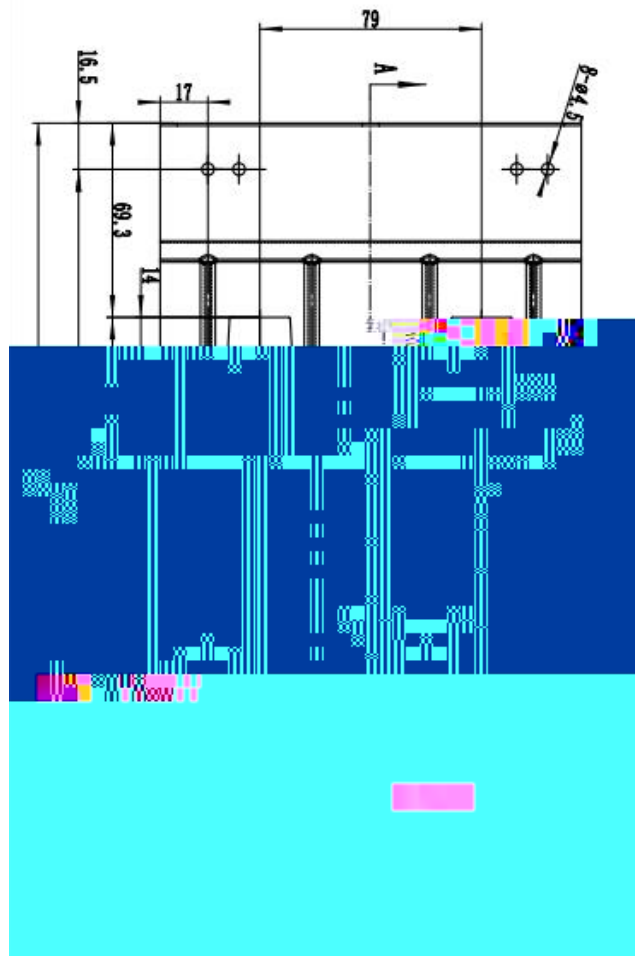
M6*60

1

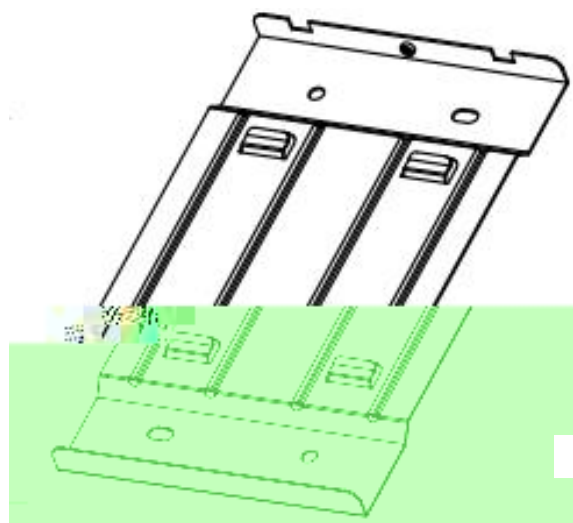
2



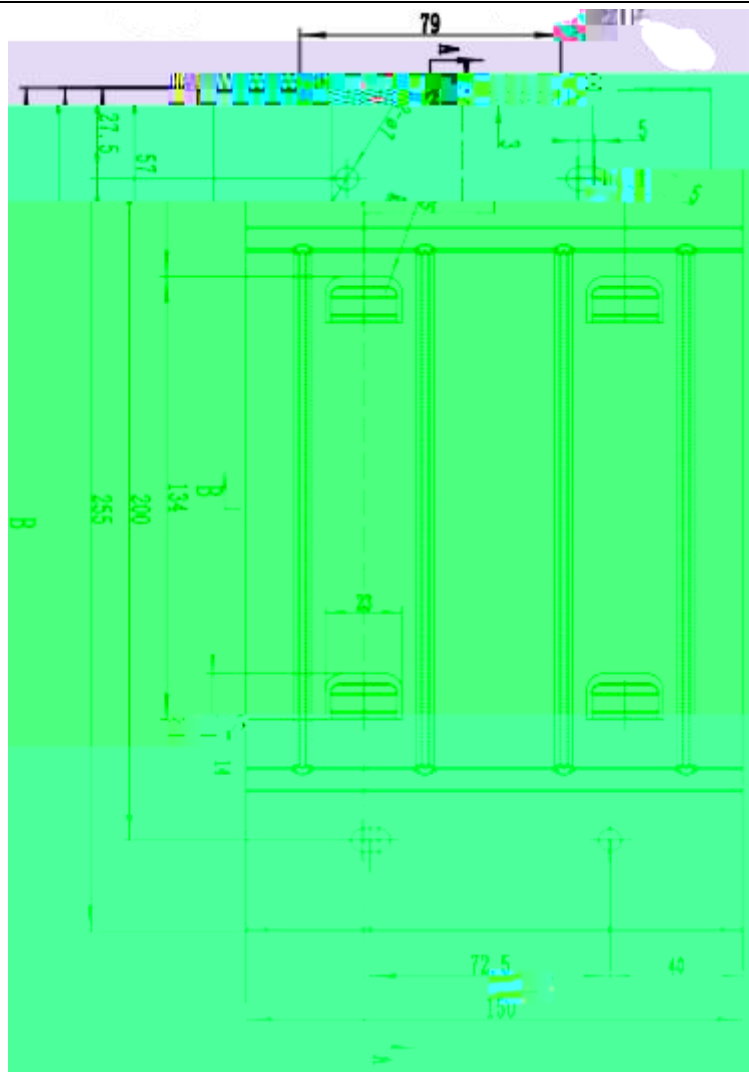
1

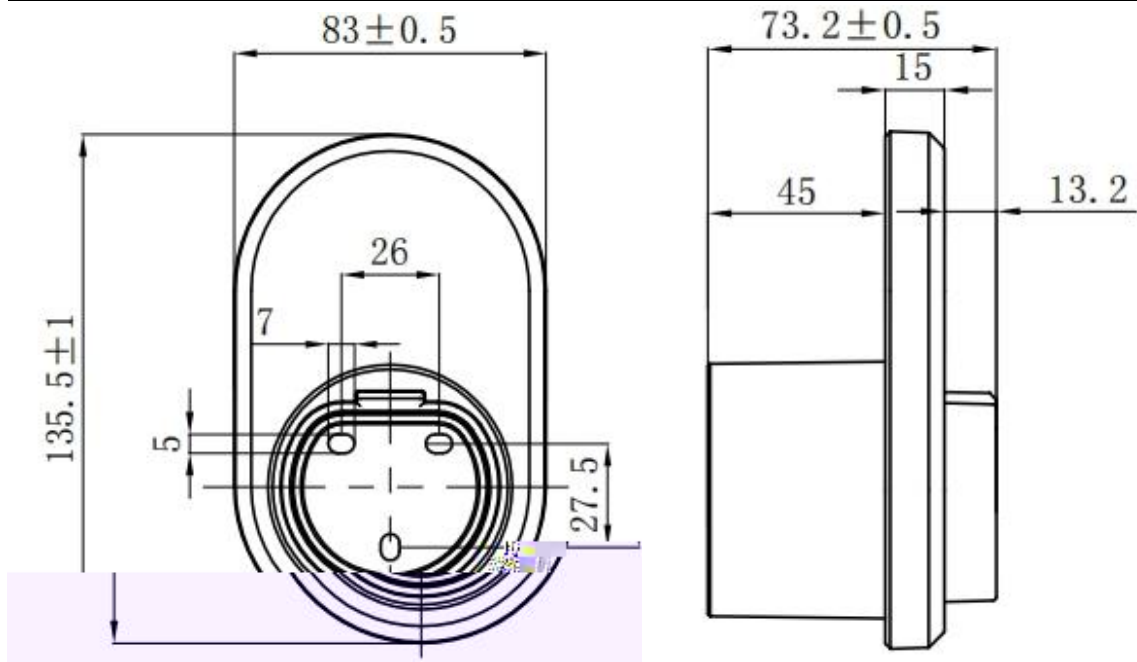


1



2



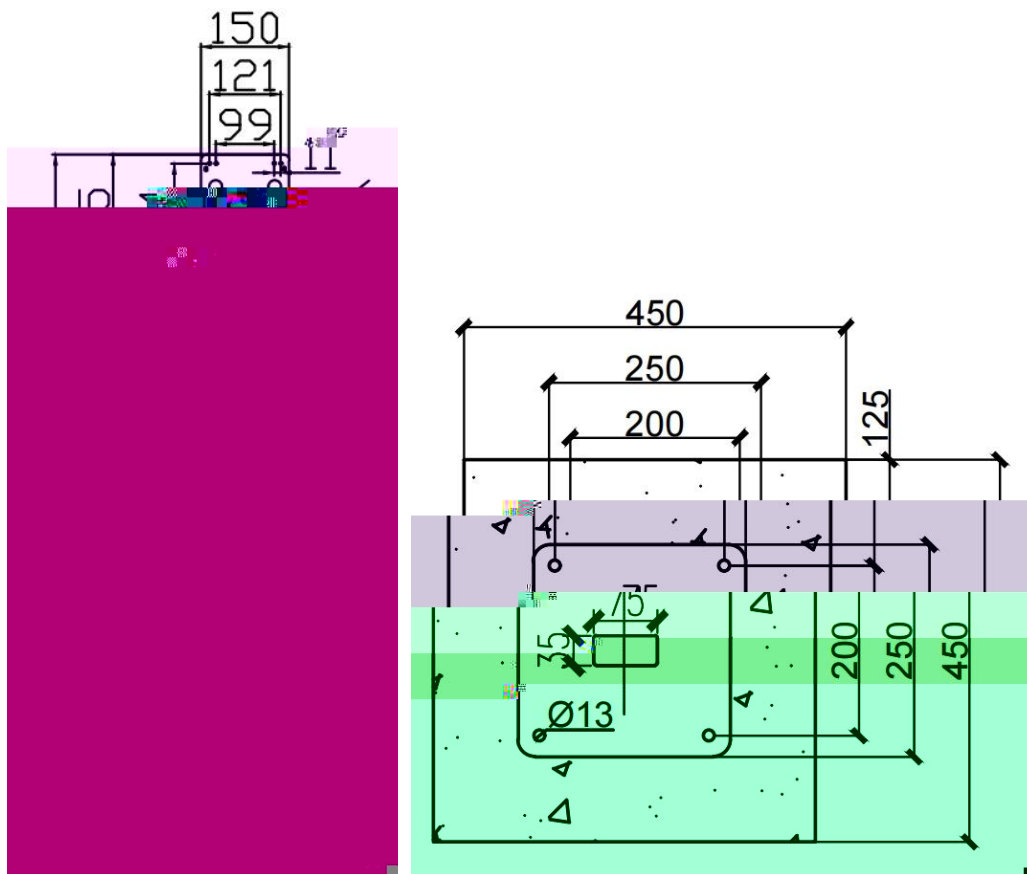


450*200*450

* *

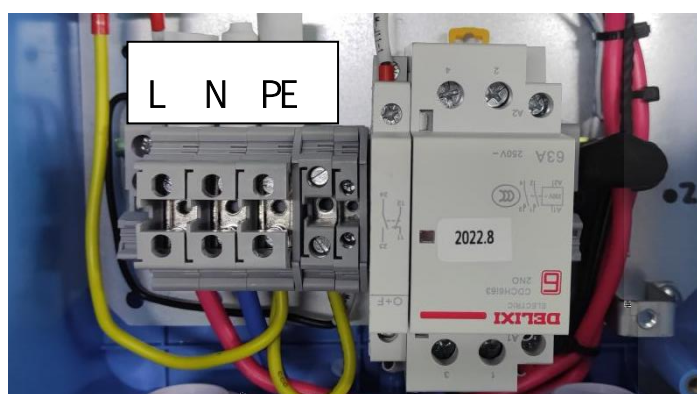
M10*80

75*35mm



3

1 2 3 L N PE



4

32A

63A

50A- - 30mA

ZR-YJV-3*6



/

7

7.1

7.2

7.3

--	--	--	--	--

1 ()
/ 1

2 ()

3 /
1

4
1) ()

2)

3)

4)

5)

/

6)



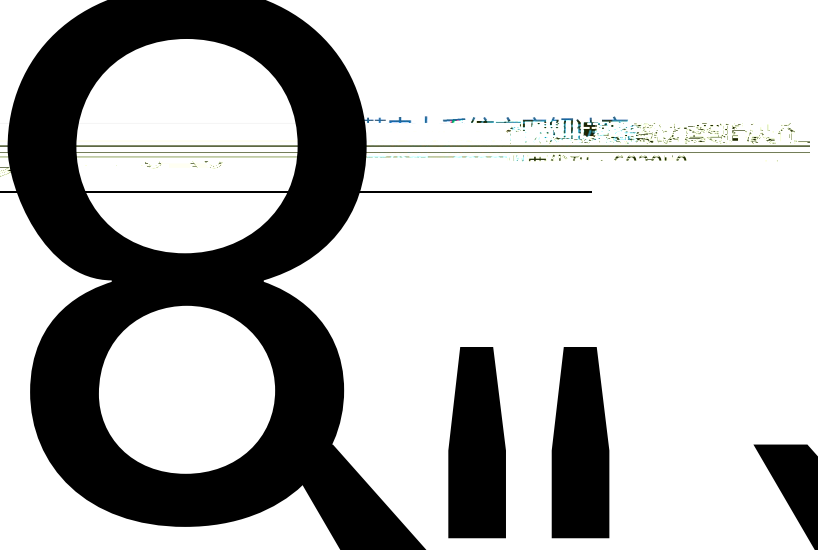
7)

8)

9)

10)

5



Öxç\$

€x\$



